

ICS 65.020.20
B 38
备案号: 36020-2013

DB 22

吉 林 省 地 方 标 准

DB 22/T 1729—2012

人参生产基地建设规范

Construction standard of panax ginseng production base

2012 - 12 - 21 发布

2013 - 01 - 01 实施

吉林省质量技术监督局 发布

前 言

本标准按照 GB/T 1.1—2009 规则起草。

本标准由吉林省农业委员会提出并归口。

本标准起草单位：吉林农业大学、抚松县参王植保有限责任公司、集安大地参业有限公司、集安人参研究所、抚松人参研究所、吉林省山青参业有限公司。

本标准主要起草人：尹春梅、张恺新、魏薇、唐姗、李伟、冯莫涵、马友德、刘学周、高丽、韩忠明、李刚。

人参生产基地建设规范

1 范围

本标准规定了吉林省人参生产基地建设的地域范围、技术规范和管理规范。
本标准适用于吉林省人参生产基地建设和管理。

2 规范性引用文件

下列文件对于本文件的应用是必不可少的。凡是注日期的引用文件，仅注日期的版本适用于本文件。凡是不注日期的引用文件，其最新版本（包括所有的修改单）适用于本文件。

GB 3095 大气环境质量标准

GB 5084 农田灌溉水质量标准

GB 6941-1986 人参种子标准

GB 6942-1986 人参种苗标准

GB 15618 土壤环境质量标准

NY/T 393 绿色食品 农药使用准则

NY/T 394 绿色食品 肥料使用准则

《中药材生产质量管理规范(试行)GAP》2002年4月17日国家药品监督管理局令第32号 自2002年4月17日起实施

3 术语和定义

下列术语和定义适用于本文件。

3.1

隔年土 old soil

提前一年就准备好了的用于播种或移栽人参用的新林土。

3.2

当年土 fresh soil

播种当年准备好了的用于播种或移栽人参用的新林土。

3.3

小区 plot

一个参床和一个作业道的占地面积。

3.4

郁闭度 canopy density

林地间树冠相互衔接的程度，用树冠在林地投影所占面积与林地总面积之比表示。

3.5

种苗（栽子） seedling

种子播种后经过几年的生长所得到的参苗。

3.6

阴坡 schattenseite

山体的东坡、东南坡、东北坡、西北坡。

3.7

基准线 datum line

为确定参床位置，按预做参床走向划出的一条直线。

3.8

端线 end line

在基准线的两端各做一条与其垂直的线。

4 地域范围

吉林省长白山人参主产区。

5 技术要求

5.1 生态环境

5.1.1 地理位置

长白山东南部，即北纬 $40^{\circ}52'$ ~ $44^{\circ}30'$ ，东经 $125^{\circ}17'$ ~ $131^{\circ}20'$ 的区域内。种植基地远离污染源，距公路主干道或铁路50 m以上，运输方便、靠近无污染水源。

5.1.2 坡向坡度

以阴坡为宜。坡度 $\leq 25^{\circ}$ 。

5.1.3 大气

应符合GB 3095要求。

5.1.4 水

应灌溉水符合GB 5084要求。

5.1.5 土壤

底土（活黄土）多选黄砂腐殖土和黑砂腐殖土、壤土和砂质壤土；具有良好的团粒结构。土壤微酸性（pH5.5-6.6）。土壤中五氯硝基苯浓度 $\leq 0.1\text{mg/kg}$ ，六六六的浓度 $\leq 0.1\text{mg/L}$ 。

5.1.6 气候

年平均气温 $4.2\text{ }^{\circ}\text{C}\sim 7.5\text{ }^{\circ}\text{C}$ ，1月平均气温 $-18\text{ }^{\circ}\text{C}$ ，7~8月平均气温 $20\text{ }^{\circ}\text{C}\sim 21\text{ }^{\circ}\text{C}$ ，年降雨量 $600\text{ mm}\sim 800\text{ mm}$ ，无霜期 $100\text{ d}\sim 150\text{ d}$ 。

5.1.7 植被

选择以柞树、椴树为主的阔叶混交林或针阔混交林地为宜。

5.2 整地

在栽参前1年~2年进行整地。使用隔年土的可在今年刨地熟化，明秋栽参。使用当年土的可在今年刨土，秋季栽参。

5.2.1 清理场地

5.2.2 伐林

山坡林地要留预防水土流失的保护林带，留 $2\text{ m}\sim 3\text{ m}$ 宽的林带作防风林，伐除林间小灌木及乔木。

5.2.3 烧场子

先把林地上1y~2y内不能腐熟的有机物挑起摊匀并晾干，然后按林业部门有关规定，选择无风天烧掉，烧后再搂走石块及杂物。

5.3 规划场地

5.3.1 参床走向

根据坡向确定参床走向，平地参床以东偏南 30° 为宜。棚式和排水确定参床走向，一般拱形棚根据排水确定参床走向；一面坡参床走向以为优。

5.3.2 定基准线

一般使用罗盘测定，将罗盘放在地块的一端作为端点，使参床要求方向与罗盘指针方向一致，池绳与罗盘指针方向平行后，将池绳两端固定，固定后，沿池绳方向放上白灰即为基准线。

5.3.3 挂端线

从基准线端点起，沿端线方向用池绳标出参床的宽度及作业道宽度，立标杆，以此类推，在端线两端上立好标杆。

5.4 翻刨地

5.4.1 时间

在播种移栽的上一年春季进行，亦可夏秋两季进行。

5.4.2 方法

5.4.2.1 深度 15 cm~20 cm, 要深浅一致, 树根坑要用黄土垫平, 严禁把未熟化的黄土掺入腐殖质层内。在生育期短的地方或山间甸子地, 刨起的伐片要放成土垄, 伐片堆好堆严, 最后把细土压盖在伐片上, 这样地温高, 腐熟快。土垄都堆放在小区中间, 左右对称。

5.4.2.2 机翻地一般当年春翻, 第二年划分小区, 最后用分土器起土垄。

5.4.2.3 瘠薄的林地、荒地, 结合翻地施入适量的基肥, 如猪粪、鹿粪、厩肥、半腐熟的枯枝落叶等, 施肥量 $5 \text{ kg/m}^2 \sim 10 \text{ kg/m}^2$ 。

5.5 碎土

5.5.1 在翻刨地的基础上, 当土垡有机质熟化后, 在春夏干旱时或播种、移栽前进行。

5.5.2 结合碎土拣出树根、枯枝和石块。碎土后重堆成土垄备用。也可用悬耕犁碎土, 然后筛出没腐熟树根、树枝和大土块。

5.6 做床

做床前还要检查参床方向是否符合规定要求, 以确保床向无误。用固定尺码杆量出床宽, 作业道宽, 并立好标桩。做床时, 把线挂在桩上, 作为床的前后边线, 把土垄的土搂平, 作业道上的暄土也收到床上。结合做床可施入豆饼 125 g/m^2 、苏子 70 g/m^2 、脱胶骨粉 125 g/m^2 等做底肥然后做床。局部地方作业道内的水排不出去或排水不通畅时可在最低处把参床截断, 做排水沟。

5.7 种子、种苗标准

种子应符合 GB 6941 要求。种苗应符合 GB 6942 要求。

5.8 农业投入品标准

5.8.1 农药

应符合 NY/T 393 要求。

5.8.2 肥料

应肥料符合 NY/T 394 要求。

5.8.3 遮阴设施

5.8.3.1 棚架结构

按照小拱棚和大拱棚结构图搭设棚架, 见图1。

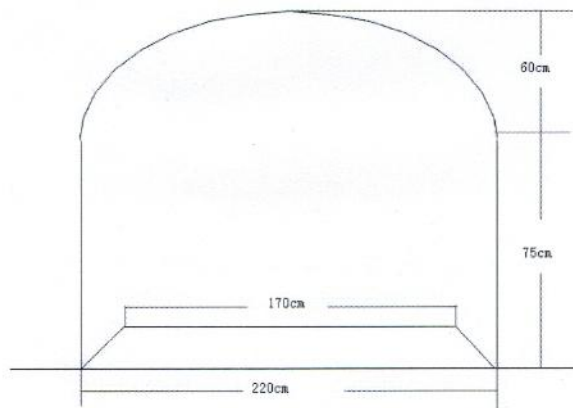
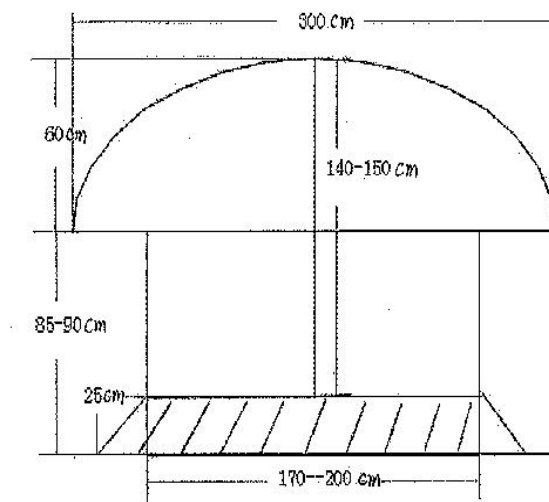


图 1 小拱棚和大拱棚结构示意图

5.8.3.2 遮阴防水材料

依据人参生物学特性，不同年生的人参选择郁闭度60–70%的遮阳网。要求遮阳网网面平整、光滑，扁丝与缝隙平行、整齐、均匀，经纬清晰明快；光洁度好，柔韧适中、不粗糙。正规的定尺包装，郁闭度、规格、尺寸标明清楚；无异味。防水选用浅蓝色、浅黄色塑料薄膜。

6 管理要求

6.1 参地的申请

使用采伐迹地种植人参应当向县级以上人民政府林业行政主管部门提出用地申请。对没有列入人参种植计划的用地申请，林业行政主管部门不予审批。

使用采伐迹地种植人参应当实行林参间作。

6.2 生产规模

具有10000 m²面积的人参生产田。

6.3 人员配备

从事人参生产的人员需经过人参种植职业技术培训并获得人参种植员证书。

6.4 质量技术

按照《中药材生产质量管理规范(试行)GAP》管理。

6.5 文件记录

生产全过程应详细记录，记录内容真实，数据完整，字迹清晰，有关资料至少保存5 y。

人参种植者应当记录种植者姓名(名称)、住址等基本信息；种植地块位置、产地环境、土壤类型；使用的种子(种苗)、肥料、农药等投入品的名称、来源、用法、用量和使用、停用日期；病、虫、鼠害和其他自然灾害发生和防治情况；种植日期和收获日期；销售去向。

6.6 档案管理

人参种植者应当建立人参种植档案。档案归档保存及销毁，不得任意撕毁和任意涂改档案，禁止伪造人参种植档案。

人参种植档案参见附录A。

附 录 A
(资料性附录)
吉林省人参种植档案

A.1 档案编号：

A.2 基地类别：人参/西洋参/非林地/林下参/良种繁育

A.3 种植者名称：

A.4 地址： 县（市） 乡（镇） 村

A.5 联系人：

A.6 电话： 手机：

A.7 基地建设

见表A.1。

表A.1 基地建设情况（基地 号）

年生	基地面积 (m ² 、丈、帘、亩)	基地位址	编号	备注
1				
2				
3				
4				
5				
6				
7				
8				
9				
10				
11				
12				
13				
14				
15				
16				
17				
18				
19				
20				
20年以上				
合计				
记录人			负责人	
注：“备注”项下人参、西洋参和非林地生产示范基地填写“育苗”、“直播”或“移栽”，林下参生产示范基地填写“播籽”或“移栽”。				

A.8 基地环境

见表A.2、表A.3、表A.4、表A.5。

表A.2 基地基本情况

基地位置	镇 村 沟(坡) 东经: 北纬: 海拔:			
地块类别	农田 <input type="checkbox"/> 新林地 <input type="checkbox"/> 二茬地 <input type="checkbox"/> 撂荒地 <input type="checkbox"/>			
水源情况	河水 <input type="checkbox"/> 山水 <input type="checkbox"/> 雨水 <input type="checkbox"/>			
土壤类型				
土壤检测	检测报告编号 农残:		养分:	
	检测项目	检测结果	单项判定	综合评价
农药残留	六六六			
	滴滴涕			
	五氯硝基苯			
重金属	铅			
	镉			
	砷			
	汞			
土壤养分	速效氮			
	速效磷			
	速效钾			
	有机质			
	PH值			
注: 基地环境条件(由检测单位出具)				

表A.3 大气环境质量记录(基地 号)

采样点	采样时间	S02	N02	TSP	国家二级标准
三日平均					
检测单位					

表A.4 土壤环境质量情况（基地 号）

序号	Cd	Hg	Ag	Cu	Pb	Cr	Zn	Ni	六六六	DDT	pH	温度	容量	湿度
检测单位														

表A.5 生产用水监测记录（基地 号）

序号	项目	检测结果	国家标准
1	水温		
2	Ph		
3	CI		
4	CN		
5	Cr		
6	Cd		
7	Pd		
8	Hg		
9	As		
10	Cu		
11	Zn		
12	Se		
13	挥发性酚		
14	大肠杆菌		
15	F		
16	硫化物		
17	氢化物		
18	六六六		
19	DDT		
20	苯并芘		
检测单位			

A.9 田间生产管理

见表A.6、表A.7、表A.8、表A.9、A.10、表A.11、表A.12、表A.13、表A.14。

表A.6 种子来源及质量记录（基地 号）

种子来源	采收时间	发籽时间	裂口率	胚率	处理药剂	浓度及方法
记录人				技术负责人		

表A.7 种苗来源、贮藏及质量记录（基地 号）

种苗来源	采收时间	等级	贮藏方法	处理药剂	浓度及方法
记录人			技术负责人		

表A.8 土壤处理记录（基地 号）

翻耕次数	其他处理			
	种类	内容	方法	备注
	农药			
	肥料			
	其他			
记录人			技术负责人	

表A.9 播种和移栽记录（基地 号）

内容	播种和移栽时间	播种和移栽量（g）	株行距（cm）	面积（m ² ）
记录人			技术负责人	

表A.10 田间消毒记录（基地 号）

田间情况			
主防病害			
环境调理要求			
农 药 施 用	品种		
	施用剂量		
	施用方法		
	施用时间		
	注意事项		
记录人		技术负责人	

表A.11 出苗展叶期病害防治记录（基地 号）

田间情况			
主防病害			
环境调理要求			
农 药 施 用	品种		
	施用剂量		
	施用方法	茎叶、池面喷雾	
	注意事项		
记录人		技术负责人	

表A.12 开花结果期病害防治记录（基地 号）

田间情况			
主防病害			
环境调理要求			
农 药 施 用	品种		
	施用剂量		
	施用方法	茎叶喷雾	
	注意事项		
记录人		技术负责人	

表A.13 果期及根部膨大期病害防治记录（基地 号）

田间情况			
主防病害			
环境调理要求			
农 药 施 用	品种		
	施用剂量		
	施用方法	茎叶喷雾	
	注意事项		
记录人		技术负责人	

表A. 14 根部膨大期实施记录（基地 号）

田间情况			
主防病害			
环境调理要求			
农药 施用	品种		
	施用剂量		
	施用方法	茎叶喷雾	
	注意事项		
记录人		技术负责人	

A. 10 采收与销售

见表A. 15

表A. 15 采收及销售记录(鲜参、人参果、人参茎叶)（基地 号）

采收时间	采收地块	年生	面积(m ² 、丈、 帘)	产量(kg)	采收方法	销售去向
记录人			技术负责人			